

OptiPlex 3240 All-in-One

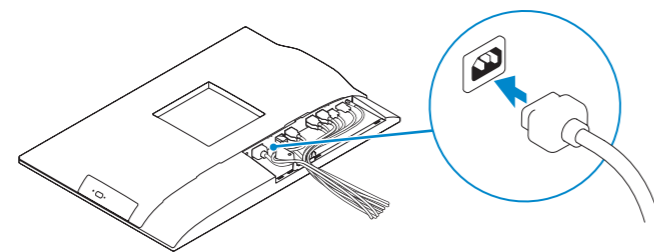
Quick Start Guide

Hurtig startguide
Pikaopas
Hurtigstart
Snabbstartguide



1 Connect the power cable and other devices

Tilslut strømkablet og andre enheder
Kytke virtajohto ja muut laitteet
Koble strømkabelen og andre enheter
Anslut strømkabeln och övriga enheter



NOTE: If you are connecting a wireless keyboard or mouse, see the documentation that shipped with it.

BEMÆRK: Hvis du tilslutter et trådløst tastatur eller en trådløs mus, se dokumentationen der fulgte med delene.

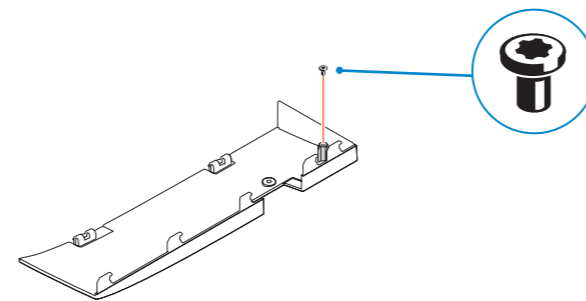
HUOMAUTUS: Jos kytket langattoman näppäimistön tai hiiren, viittaa niiden mukana tullessiin käyttöohjeisiin.

MERK: Se dokumentasjonen som fulgte med hvis du er koblet til et trådløst tastatur eller mus.

ANMÄRKNING: Läs den medföljande dokumentationen om du ansluter ett trådlöst tangentbord eller en trådløs mus.

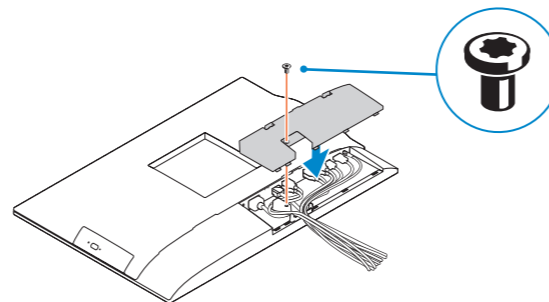
2 Remove the torx screw from the cable cover (Optional)

Fjern torx-skruen fra kabeldækslet (Valgfrit tilbehør)
Irrota kaapelisuoja torx-ruuvi (valinnainen)
Fjern torx-skruen fra kabeldekselet (valgfritt)
Ta bort torx-skraven från kabelhöljet (tillval)



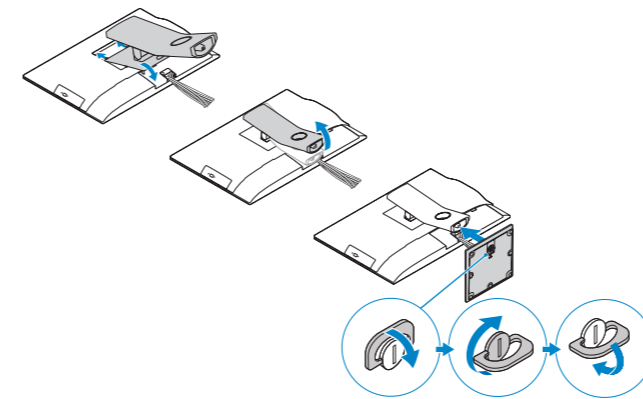
3 Install the cable cover (Optional)

Monter kabeldækslet (Valgfrit tilbehør) | Asenna kaapelisuoja (valinnainen)
Montere kabeldekselet (valgfritt) | Installera kabelhöljet (tillval)



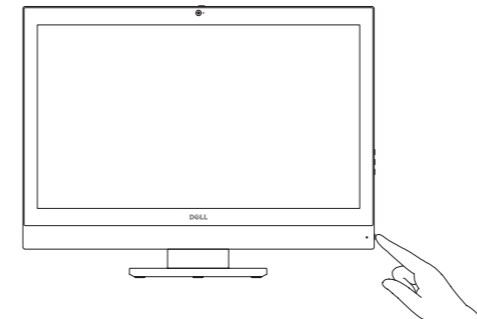
4 Install the stand

Monter foden | Asenna jalusta
Montere stativet | Installera stativet



5 Press the power button

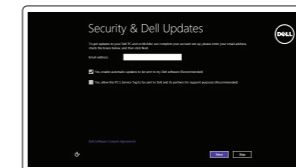
Tryk på tænd/sluk-knappen | Paina virtapainiketta
Trykk på "på"-knappen | Tryck på strömbrytaren



6 Finish operating system setup

Afslut konfiguration af operativsystem
Suorita käyttöjärjestelmän asennus loppuun
Fullfør oppsett av operativsystemet
Slutför inställningen av operativsystemet

Windows 8.1



Enable security and updates

Aktivér sikkerhed og opdateringer
Ota suojaus ja päivitykset käyttöön
Aktiver sikkerhet og oppdateringer
Aktivera säkerhet och uppdateringar



Connect to your network

Opret forbindelse til netværket
Muodosta verkkoyhteys
Koble deg til nettverket ditt
Anslut till ditt nätverk

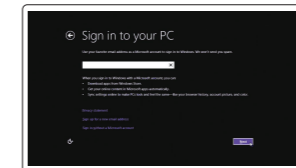
NOTE: If you are connecting to a secured wireless network, enter the password for the wireless network access when prompted.

BEMÆRK: Hvis du tilslutter til et sikret trådløst netværk, indtast adgangskoden til det trådløse netværk når du bliver bedt om det.

HUOMAUTUS: Jos muodostat yhteyttä suojattuun langattomaan verkkoon, anna langattoman verkon salasana kun sitä pyydetään.

MERK: Angi passordet for å få tilgang til det trådløse nettverket når du blir bedt om det for å få kobles til det sikrede trådløse nettverket.

ANMÄRKNING: Ange lösenordet för åtkomst till det trådlösa nätverket när du blir ombedd om du ansluter till ett skyddat trådlöst nätverk.



Sign in to your Microsoft account or create a local account

Log på din Microsoft-konto eller opret en lokal konto
Kirjautu Microsoft-tilillesi tai luo paikallinen tili
Logg inn på Microsoft-kontoen din eller opprett en lokal konto
Logga in till ditt Microsoft-konto eller skapa ett lokalt konto

Product support and manuals
Produktsupport og manualer
Tuotetuki ja käyttöoppaat
Produktsupport och handböcker

dell.com/support
dell.com/support/manuals
dell.com/support/linux

Contact Dell

Kontakt Dell | Dellin yhteystiedot
Kontakt Dell | Kontakta Dell

dell.com/contactdell

Regulatory and safety

Lovgivningsmæssigt og sikkerhed
Säädöstenmukaisuus ja turvallisuus
Lovpålagte forhold og sikkerhet
Reglering och säkerhet

dell.com/regulatory_compliance

Regulatory model

Regulatorisk model | Säädösten mukainen malli
Regulerende modell | Regleringsmodell

W14B

Regulatory type

Regulatorisk type | Säädösten mukainen tyyppi
Regulerende type | Regleringstyp

W14B001

Computer model

Computermodell | Tietokoneen malli
Datamaskinmodell | Datormodell

OptiPlex 3240 AIO

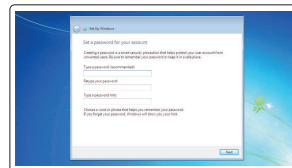
© 2015 Dell Inc.
© 2015 Canonical Ltd
© 2015 Microsoft Corporation.



02CPD4A00

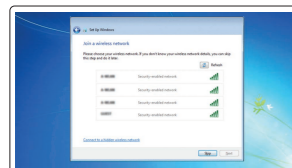
Printed in China.
2015-08

Windows 7



Set a password for Windows

Opret adgangskode til Windows
Määritä Windowsin salasana
Still inn et passord til Windows
Ställ in ett lösenord för Windows



Connect to your network

Opret forbindelse til netværket
Muodosta verkkoyhteys
Koble deg til nettverket ditt
Anslut till ditt nätverk

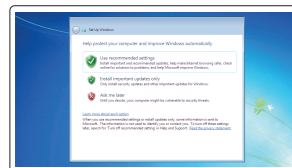
NOTE: If you are connecting to a secured wireless network, enter the password for the wireless network access when prompted.

BEMÆRK: Hvis du tilslutter til et sikret trådløst netværk, indtast adgangskoden til det trådløse netværk når du bliver bedt om det.

HUOMAUTUS: Jos muodostat yhteyttä suojattuun langattomaan verkkoon, anna langattoman verkon salasana kun sitä pyydetään.

MERK: Angi passordet for å få tilgang til det trådløse nettverket når du blir bedt om det for å få kobles til det sikrede trådløse nettverket.

ANMÄRKNING: Ange lösenordet för åtkomst till det trådlösa nätverket när du blir ombedd om du ansluter till ett skyddat trådlöst nätverk.



Protect your computer

Beskyt din computer
Suojaa tietokoneesi
Beskytt datamaskinen
Skydda din dator

Ubuntu

Follow the instructions on the screen to finish setup.

Følg instruksjonerne på skærmen for at afslutte opsætning.

Suorita asennus loppuun noudattamalla näytön ohjeita.

Følg instruksene i skjermen for å gjøre ferdig oppsettet.

Slutför inställningen genom att följa anvisningarna på skärmen.

Locate Dell apps in Windows 8.1

Find dine Dell-apps i Windows 8.1

Paikanna Dell-sovellukset Windows 8.1:stä

Finn Dell-apper i Windows 8.1

Hitta Dell-appar i Windows 8.1



Register My Device

Register your computer

Registrer computeren | Rekisteröi tietokone
Registrer datamaskinen din | Registrera din dator



Dell Backup and Recovery

Backup, recover, repair, or restore your computer

Sikkerhedskopier, genopret, reparer eller gendan din computer
Varmuuskopioi, palauta tai korjaa tietokoneesi
Sikkerhedskopier, gjenopprett eller reparer datamaskinen
Säkerhetskopiera, återhämta, reparera eller återställ din dator



Dell Data Protection | Protected Workspace

Protect your computer and data from advanced malware attacks

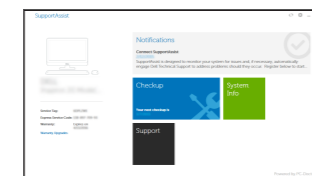
Beskyt din computer og dine data mod avancerede malware-angreb
Suojaa tietokoneesi ja tietosi edistyneiltä haittaohjelmistohyökkäyksiltä
Beskytt datamaskinen og data fra avansert, skadelig programvare
Skydda din dator och data från avancerade attacker från skadlig kod



Dell SupportAssist

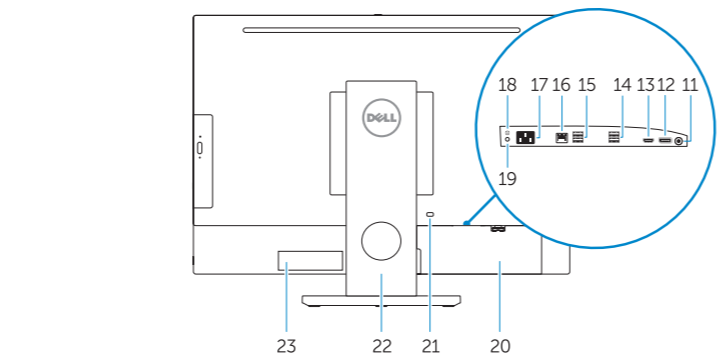
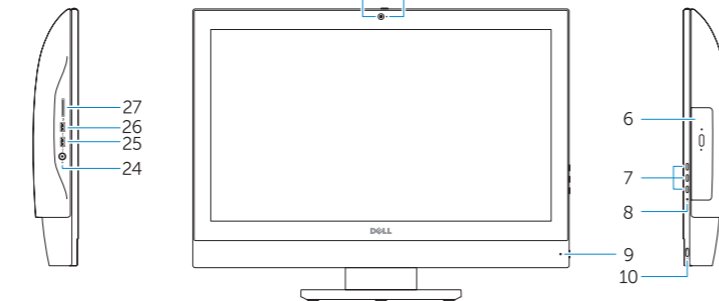
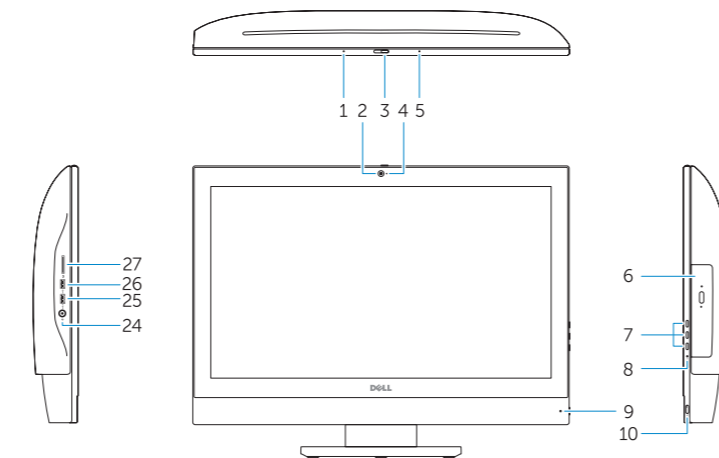
Check and update your computer

Tjek og opdater din computer
Tarkista ja päivitä tietokoneesi
Kontroller og oppdater datamaskinen
Kontrollera och uppdatera din dator



Features

Funktioner | Ominaisuudet | Funksjoner | Funktionen



1. Microphone
2. Camera
3. Camera-privacy latch
4. Camera-status light
5. Microphone
6. Optical drive
7. On-Screen Display (OSD) buttons
8. Hard-drive status light
9. Power-status light
10. Power button/Power light
11. Audio connector
12. DisplayPort connector
13. HDMI-out connector
14. USB 3.0 connectors

1. Mikrofon
2. Kamera
3. Kameraets person-lås
4. Kamerastatusindikator
5. Mikrofon
6. Optisk drev
7. Knapper på skærm (OSD)
8. Indikator for harddiskstatus
9. Indikator for strømstatus
10. Tænd/sluk-knap/strømindikator
11. Lydstik
12. DisplayPort-stik
13. HDMI-out-stik
14. USB 3.0-stik

15. USB 2.0 connectors
16. Network connector
17. Power-cable connector
18. Power-diagnostic button
19. Power-diagnostic light
20. Cable cover
21. Security-cable slot
22. Stand
23. Service tag label
24. Headset connector
25. USB 3.0 connector with PowerShare
26. USB 3.0 connector
27. Memory card reader

15. USB 2.0-stik
16. Netværksstik
17. Strømkabelstik
18. Knap til strømdiagnostik
19. Strømdiagnostikindikator
20. Kabeldæksel
21. Sikkerhedskabelslot
22. Fod
23. Servicemærke
24. Headset-stik
25. USB 3.0-stik med PowerShare
26. USB 3.0-stik
27. Hukommelseskortlæser

1. Mikrofoni
2. Kamera
3. Kameran yksityisyysalpa
4. Kameran tilan merkkivalo
5. Mikrofoni
6. Optinen asema
7. Näyttöpainikkeet (OSD)
8. Kiintolevyn toimintavallo
9. Virran merkkivalo
10. Virtapainike/virran merkkivalo
11. Ääniliittimet
12. DisplayPort-liitin
13. HDMI-out-liitäntä
14. USB 3.0 -liittimet

1. Mikrofon
2. Kamera
3. Kameralås
4. Statuslys for kamera
5. Mikrofon
6. Optisk disk
7. Skjermvisningsknapper (OSD)
8. Statuslampe for harddisk
9. Statuslampe for strøm
10. Strømknapp/Strømlampe
11. Lydkontakt
12. DisplayPort-kontakt
13. HDMI-out kontakt
14. USB 3.0-kontakter

15. USB 2.0 -liittimet
16. Verkkoliitin
17. Virtajohdon liitäntä
18. Virran diagnoosipainike
19. Virran diagnoosivalo
20. Kaapelisuoja
21. Suojakaapelin paikka
22. Teline
23. Huoltomerkkitarra
24. Kuulokeliitäntä
25. USB 3.0 -liitäntä jossa PowerShare
26. USB 3.0 -liitäntä
27. Muistikortinlukija

15. USB 2.0-kontakter
16. Nettverkskontakt
17. Strømkontakt
18. Diagnoseknapp for strømforsyning
19. Diagonoselampe for strømforsyning
20. Kabeldeksel
21. Spor for sikkerhetskabel
22. Stativ
23. Servicemerke-etikett
24. Kontakt for hodetelefon
25. USB 3.0-kontakt med PowerShare
26. USB 3.0-kontakt
27. Minnekortleser

1. Mikrofon
2. Kamera
3. Sekretessomkopplare för kameran
4. Kamerastatuslampa
5. Mikrofon
6. Optisk enhet
7. Knappar på bildskärmen (OSD)
8. Lampa för hårddiskstatus
9. Strömstatuslampa
10. Strömbrytare/strömindikator
11. Ljudkontakt
12. DisplayPort-kontakt
13. HDMI-utgång
14. USB 3.0-kontakter

1. Mikrofon
2. Kamera
3. Kameralås
4. Statuslys for kamera
5. Mikrofon
6. Optisk disk
7. Skjermvisningsknapper (OSD)
8. Statuslampe for harddisk
9. Statuslampe for strøm
10. Strømknapp/Strømlampe
11. Lydkontakt
12. DisplayPort-kontakt
13. HDMI-out kontakt
14. USB 3.0-kontakter

15. USB 2.0-kontakter
16. Nätverksanslutning
17. Strömkabelkontakt
18. Knapp för strømdiagnostik
19. Diagnostiklampa för strömförsörjning
20. Kabelhölje
21. Plats för kabellås
22. Stativ
23. Etikett med servicenummer
24. Headsetkontakt
25. USB 3.0-kontakt med PowerShare
26. USB 3.0-kontakt
27. Minneskortläsare

15. USB 2.0-kontakter
 16. Nettverkskontakt
 17. Strømkontakt
 18. Diagnoseknapp for strømforsyning
 19. Diagonoselampe for strømforsyning
 20. Kabeldeksel
 21. Spor for sikkerhetskabel
 22. Stativ
 23. Servicemerke-etikett
 24. Kontakt for hodetelefon
 25. USB 3.0-kontakt med PowerShare
 26. USB 3.0-kontakt
 27. Minnekortleser
- NOTE:** For more information, see *Owner's Manual* at dell.com/support.
- BEMÆRK:** For yderligere information, se *Brugerhåndbog* på dell.com/support.
- HUOMAUTUS:** Lisätietoja on *Käyttöoppaassa* sivulla dell.com/support.
- MERK:** Se *Brakerhåndboken* på dell.com/support for å finne ytterligere informasjon.
- ANMÄRKNING:** Mer information finns i *Ågarens handbok* på dell.com/support.